

EASYSYSTEM

🇮🇹 MICROIMPIANTO PER LA PRODUZIONE DI PELLETTI/BRICCHETTI A USO ENERGETICO

🇬🇧 MICROSYSTEM FOR PRODUCING PELLETS/BRIQUETTES TO BURN FOR ENERGY

🇫🇷 MINI-INSTALLATION MODULAIRE POUR LA PRODUCTION DE PELLETS/BRIQUETTES A BRULER POUR USAGE ENERGETIQUE

🇩🇪 KLEINANLAGE ZUR HERSTELLUNG VON PELLETS/BRIKETTS ZUR ENERGIEGEWINNUNG





È un microimpianto modulare studiato per la **trasformazione in pellet o bricchetti** dei **sarmenti di vigna** rotoimballati ed **essiccati naturalmente**.

È ESTREMAMENTE VERSATILE PERCHÉ

- Permette di trasformare i residui in pellet/bricchetti **direttamente nell'azienda agricola**.
- È un impianto **modulare** componibile in funzione delle singole necessità.
- Grazie alle dimensioni ridotte, è **facilmente trasferibile** in diverse sedi di lavorazione.

LE FASI DELLA TRASFORMAZIONE IN PELLETT/BRICCHETTI**1 QUICKPOWER**

I residui della potatura, raccolti con la rotoimballatrice QUICKPOWER, vengono stoccati e lasciati essiccare naturalmente.

2 BALECHIPPER

Dopo 3-5 mesi le rotoballe possono essere avviate al ciclo di trasformazione, che prevede un'iniziale cippatura con BALECHIPPER. Mediamente ogni balla viene cippata in 60-90 secondi.

3 SILOS

I residui della potatura cippati vengono raccolti in un apposito SILOS di stoccaggio che può contenere anche 25-30 balle (pari a circa 400-450 kg di residui secchi).

4 TRASFORMAZIONE IN PELLETT/BRICCHETTI

In funzione del prodotto che si desidera ottenere, il silos di stoccaggio alimenterà in modo automatico la pellettatrice EASYPELLET oppure la bricchettatrice EASYBRIQUETTE.

EASYPELLET

Trasforma il cippato in pellet con una produttività di circa 60-90 kg/ora*. Il pellet così ottenuto è pronto per essere stoccato, trasportato e quindi utilizzato anche con le stufe a pellet Caeb QUICKFIRE.

EASYBRIQUETTE

Trasforma il cippato in bricchetti con una produttività di circa 60-90 kg/ora*. I bricchetti così ottenuti possono essere stoccati, trasportati e quindi utilizzati anche con la stufa Caeb QUICKFIRE modello Hydro Briquette.

* Dato non vincolante, riferito al cippato proveniente da sarmenti di vite con umidità compresa tra 12% e 18%.



It is a microsystem designed for the **transformation into pellets or briquettes of naturally dried** and round-baled **vine prunings**.

IT IS EXTREMELY VERSATILE BECAUSE

- It allows to transform vine prunings into pellets/briquettes **directly in the farm**.
- It is a **modular** system that can be composed according to individual needs.
- Thanks to its compact size, it can **easily be transferred** to different work sites.

THE STAGES FOR PRODUCING PELLETS/BRIQUETTES**1 QUICKPOWER**

The vine pruning collected with the QUICKPOWER round baler are stored and left to dry naturally.

2 BALECHIPPER

After 3-5 months the round bales can be introduced into the transformation cycle, which involves an initial chipping with the BALECHIPPER. On average each bale is chipped in 60-90 seconds.

3 SILOS

The chipped prunings are collected in a special storage SILOS that can even contain 25-30 bales (equal to approximately 400-450 kg of dry waste).

4 TRANSFORMATION INTO PELLETS/BRIQUETTES

Depending on the product you want to obtain, the storage silos will automatically feed the EASYPELLET or the EASYBRIQUETTE machine.

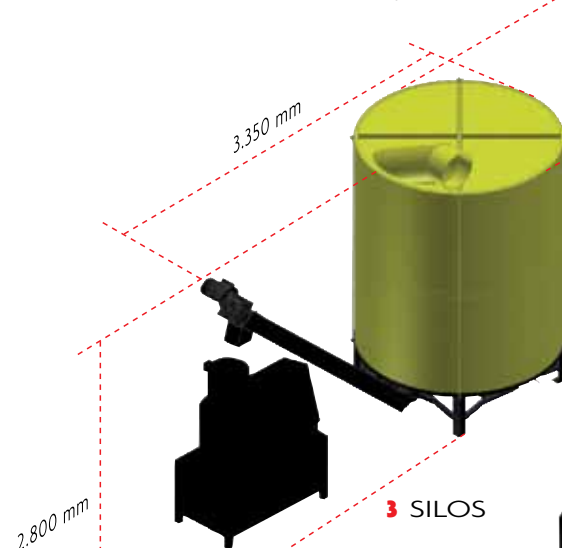
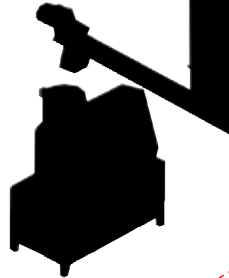
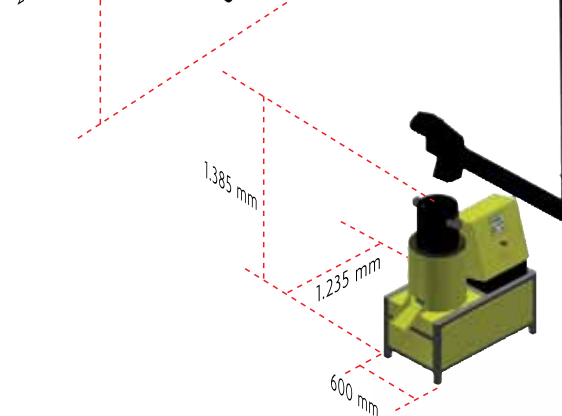
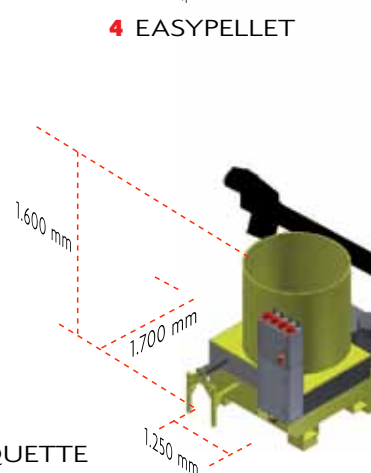
EASYPELLET

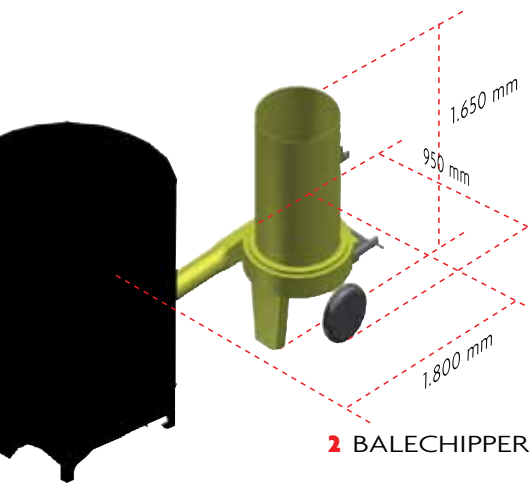
It transforms chips into pellets with an output of approximately 60-90 kg/h*. The product obtained can be stored, transported and finally used also with the pellet stoves Caeb QUICKFIRE.

EASYBRIQUETTE

It transform chips into briquettes with an output of approximately 60-90 kg/h*. The briquettes can be stored, transported and finally used also with the stove Caeb QUICKFIRE mod. Hydro Briquette.

* Not binding data referred to chips from vine prunings with a moisture rate between 12% and 18%.

**1 QUICKPOWER****3 SILOS****4 EASYPELLET****4 EASYBRIQUETTE**



Il s'agit d'une mini-installation modulaire étudiée pour la **transformation en pellets/briquettes** à brûler pour usage énergétique des **sarments de vigne pressé** en balles rondes et **séchés de manière naturelle**.

EXTREMEMENT POLYVALENTE CAR

- Elle permet de transformer les résidus en pellets/briquettes **directement dans l'entreprise agricole**.
- C'est une installation **modulaire** en fonction des besoins individuels.
- Grâce à ses dimensions réduites, elle peut **être facilement déplacée** dans les différents lieux de travail.

LES PHASES DE LA TRANSFORMATION EN PELLETS/BRIQUETTES

1 QUICKPOWER

Les résidus d'émondage et d'élagage, recueillis avec la presse à balles rondes QUICKPOWER, sont stockés et laissés sécher de manière naturelle.

2 BALECHIPPER

Après 3-5 mois, les balles peuvent être amenées au cycle de transformation qui prévoit un déchetage initial avec le BALECHIPPER. En moyenne, chaque balle est déchetée en 60-90 secondes.

3 SILOS

Les résidus d'émondage et d'élagage déchiquetés sont recueillis dans un SILOS spécifique de stockage qui peut contenir jusqu'à 25-30 balles (équivalent à environ 400-450 kg de résidus secs).

4 TRANSFORMATION EN PELLETS/BRIQUETTES

En fonction du produit qu'on veut obtenir, le SILOS de stockage alimente de manière automatique la machine à pellets EASYPELLET ou la machine à briquettes EASYBRIQUETTE.

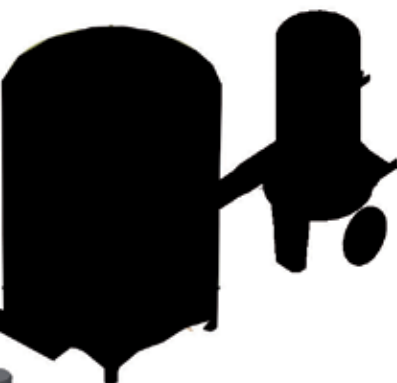
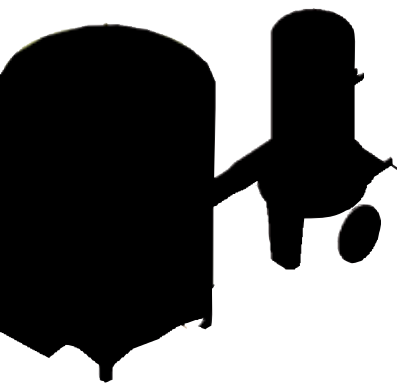
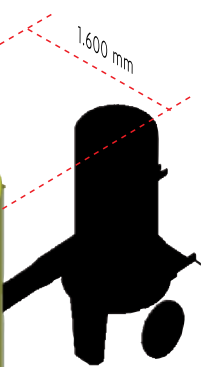
EASYPELLET

Transforme directement le résidu déchiqueté en pellets avec une production horaire d'environ 60-90 kg/heure*. Le produit obtenu est prêt pour le stockage, le transport et l'utilisation aussi avec nos poêles à pellet CAEB QUICKFIRE.

EASYBRIQUETTE

Transforme le résidu déchiqueté en BRIQUETTES avec une production horaire d'environ 60-90 kg/heure*. Les briquettes obtenus sont prêts pour le stockage, le transport et l'utilisation aussi avec nos poêles à briquettes CAEB QUICKFIRE modèle HYDRO BRIQUETTE.

* Données à titre purement indicatif et pas engageantes regardants des sarments de vigne déchiquetés avec humidité comprise entre le 12% et le 18%.



Easysystem ist eine modulare Kleinanlage zur **Herstellung von Pellets/Briketts** aus **den Reblingen**, die in Rundballen gepresst und **natürlich getrocknet** werden.

EASYSYSTEM IST AUSGESPROCHEN VIELSEITIG

- Reblingen können **direkt in der Landwirtschaft** zu Pellets/Briketts verarbeitet werden.
- Die **modulare** Anlage kann je nach Bedarf mit einzelnen Funktionselemente zusammengestellt werden.
- Dank der kompakten Maße kann das System **leicht** an den Einsatzort **transportiert werden**.

DIE PHASEN DER HERSTELLUNG VON HOLZPELLETS/BRIKETTS

1 QUICKPOWER

Die mit der Rundballenpresse QUICKPOWER gebundenen Baumschnitten werden gelagert und auf natürliche Weise getrocknet.

2 BALECHIPPER

Nach 3-5 Monaten können die Rundballen dem Verarbeitungszyklus zugeführt werden. Zuerst wird das Material im BALECHIPPER zerkleinert. Im Durchschnitt wird ein Ballen in 60-90 Sekunden gehäckselt.

3 SILOS

Das Hackschnitzel wird in einem speziellen BEHÄLTER zur Lagerung gesammelt, der bis zu 25-30 Ballen enthalten kann (entspricht 400-450 kg getrockneter Rückstände).

4 HERSTELLUNG VON HOLZPELLETS

Jen nach dem gewünschten Produkt wird der Behälter die EASYPELLET oder die EASYBRIQUETTE beschicken.

EASYPELLET

Die Pelletmaschine EASYPELLET stellt Holzpellets aus dem Hackschnitzelher. Die Produktionskapazität liegt bei ca. 60-90 kg/Stunde*. Das erhaltene Produkt kann gelagert, transportiert und endlich auch durch die Pelletöfen Caeb QUICKFIRE verwendet werden.

EASYBRIQUETTE

Die Brikettsmaschine EASYBRIQUETTE stellt Briketts aus dem Hackschnitzel her. Die Produktionskapazität liegt bei ca. 60-90 kg/Stunde*. Das erhaltene Produkt kann gelagert, transportiert und endlich auch durch die Pelletöfen Caeb QUICKFIRE Version Hydro Briquette verwendet werden.

* Unverbindliches Datum, das sich auf aus Reblingen zerkleinerte Material mit einem Feuchtigkeitsgrad zwischen 12% und 18% bezieht.

**EASYSYSTEM****CARATTERISTICHE TECNICHE****EASYPELLET**

Potenza motore principale 7,5 kW

Potenza installata complessiva 11,5 kW

Tensione 400 V 50 Hz

Produttività* 60-90 kg/h

Diametro pellet 6 mm

Peso Easypellet 750 kg

EASYBRIQUETTE

Potenza motore principale 7,5 kW

Potenza installata complessiva 12 kW

Tensione 400 V 50 Hz

Produttività* 60-90 kg/h

Diametro bricchetto 60 mm

Peso Easybriquette 700 kg

SILOS

Peso 700 kg

BALECHIPPER

Peso 240 kg

**EASYSYSTEM****TECHNICAL FEATURES****EASYPELLET**

Main motor power 7.5 kW

Total installed power 11.5 kW

Voltage 400 V 50 Hz

Productivity* 60-90 kg/h

Pellet diameter 6 mm

Weight Easypellet 750 kg

EASYBRIQUETTE

Main motor power 7.5 kW

Total installed power 12 kW

Voltage 400 V 50 Hz

Productivity* 60-90 kg/h

Briquette diameter 60 mm

Weight Easybriquette 700 kg

SILOS

Weight 700 kg

BALECHIPPER

Weight 240 kg



EASYPELLET

**EASYSYSTEM****CARACTERISTIQUES TECHNIQUES****EASYPELLET**

Puissance moteur principale 7,5 kW

Puissance totale 11,5 kW

Tension 400 V 50 Hz

Productivité* 60-90 kg/h

Diametre pellet 6 mm

Poids Easypellet 750 kg

EASYBRIQUETTE

Puissance moteur principale 7,5 kW

Puissance installée 12 kW

Tension 400 V 50 Hz

Productivité* 60-90 kg/h

Diametre briquette 60 mm

Poids Easybriquette 700 kg

SILOS

Poids 700 kg

BALECHIPPER

Poids 240 kg

**EASYSYSTEM****TECHNISCHE MERKMALE****EASYPELLET**

Hauptmotorleistung 7,5 kW

Gesamtleistung 11,5 kW

Spannung 400 V 50 Hz

Produktionskapazität* 60-90 kg/h

Pelletdurchmesser 6 mm

Gewicht Easypellet 750 kg

EASYBRIQUETTE

Hauptmotorleistung 7,5 kW

Gesamtleistung 12 kW

Spannung 400 V 50 Hz

Produktionskapazität* 60-90 kg/h

Brikettsdurchmesser 60 mm

Gewicht Easybriquette 700 kg

SILOS

Gewicht 700 kg

BALECHIPPER

Gewicht 240 kg



EASYBRIQUETTE



* Dato non vincolante riferito al cippato proveniente da sarmenti di vite con umidità compresa tra 12% e 18%.

* Not binding data referred to chips from vine prunings with a moisture rate between 12% and 18%.

* Données à titre purement indicatif et pas engageantes regardants des sarments de vigne déchiquettes avec humidité comprise entre le 12% et le 18%.

* Unverbindliches Datum, das sich auf aus Reblingen zerkleinerte Material mit einem Feuchtigkeitsgrad zwischen 12% und 18% bezieht.

