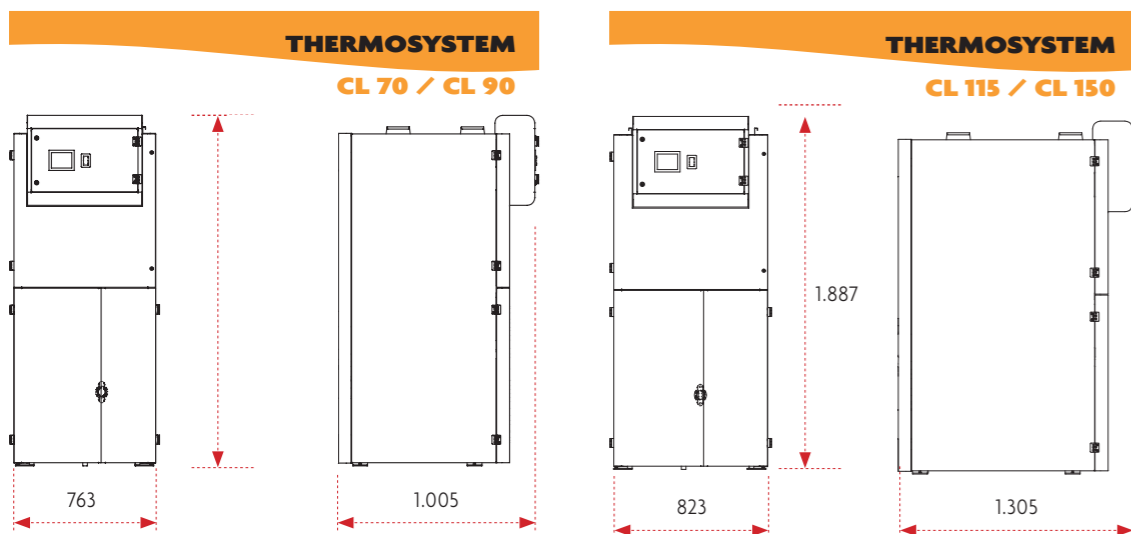
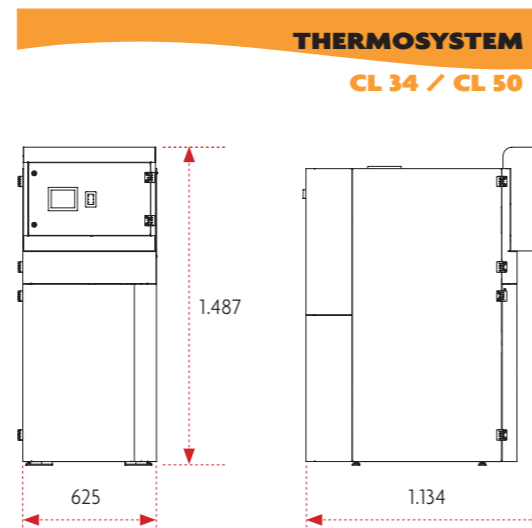


DATI TECNICI	CL 34	CL 50	CL 70	CL 90	CL 115	CL 150
Potenza nominale (kW)	32	46	55	73	105	138
Rendimento (%)	92	92	92	92	92	92
Contenuto d'acqua (L)	180	180	240	240	490	490
Diametro uscita fumi (mm)	150	150	150	150	200	200
Peso caldaia (kg)	540	540	740	740	1400	1400
Pressione massima ammessa (bar)	2,5	2,5	2,5	2,5	2,5	2,5
Temperatura minima (°C)	Non richiesta					
Temperatura massima ammessa (°C)	95	95	95	95	95	95
Var. Temperatura acqua / fumi (%)	< 20 °C					

DIMENSIONI	CL 34	CL 50	CL 70	CL 90	CL 115	CL 150
Altezza (mm)	1487	1487	1887	1887	1887	1887
Larghezza (mm)	625	625	763	763	823	823
Profondità (mm)	1134	1134	1005	1005	1305	1305
Distanza minima frontale (mm)	1000	1000	1000	1000	1500	1500
Distanza minima retro (mm)	1000	1000	1000	1000	1000	1000
Distanza minima sinistra (mm)	200	200	200	200	200	200
Distanza minima destra (mm)	200	200	200	200	200	200
Altezza collegamento mandata (mm)	1270	1270	1610	1610	1610	1610
Altezza collegamento ritorno (mm)	1270	1270	400	400	400	400
Larghezza camera di combustione (mm)	160	160	230	230	230	230
Profondità camera di combustione (mm)	600	600	650	650	850	850
Altezza camera di combustione (mm)	400	400	400	400	400	400

DATI TECNICI ALIMENTAZIONE ELETTRICA	CL 34	CL 50	CL 70	CL 90
Tensione	220 V - 50 Hz			
Potenza installata	3 kW			
Corrente di picco	6 A			
Corrente a regime	4,5 A			

DATI TECNICI ALIMENTAZIONE ELETTRICA	CL 115	CL 150
Tensione	380 V - 50 Hz	
Potenza installata	4 kW	
Corrente di picco	10 A	
Corrente a regime	6 A	



CAEB INTERNATIONAL srl
via Botta Bassa, 22 - 24010 Petosino di Sorisole (BG) - Italy
tel. +39 035 570451 - fax +39 035 4129105 - info@caebinternational.it - www.caebinternational.it



I dati riportati non sono vincolanti. CAEB INTERNATIONAL si riserva la facoltà di apportare modifiche in qualunque momento atte al miglioramento dei propri prodotti.

THERMOSYSTEM CHIP LINE

GENERAZIONE DEL CALORE DA CIPPATO



CAEB INTERNATIONAL srl
via Botta Bassa, 22 - 24010 Petosino di Sorisole (BG) - Italy
tel. +39 035 570451 - fax +39 035 4129105 - info@caebinternational.it - www.caebinternational.it



CAMERA DI COMBUSTIONE

- Camera di combustione in acciaio resistente ad alte temperature
- Accensione automatica con iniezione di aria calda
- Scambiatore di calore a fascio tubiero verticale con turbolatori e pulizia automatica
- Estrattore fumi ad alta efficienza di modulazione, controllato da inverter
- Valvola anti ritorno di fiamma montata sull'introduttore + sistema termostatico ad iniezione dell'acqua
- Sistema di anticondensa integrato con ricircolo dell'acqua "FULL BODY"
- Temperatura di combustione fra 900 e 1100 gradi, con conseguente forte riduzione delle emissioni in atmosfera

- Diametro dell'introduttore del combustibile, a partire da 150 mm

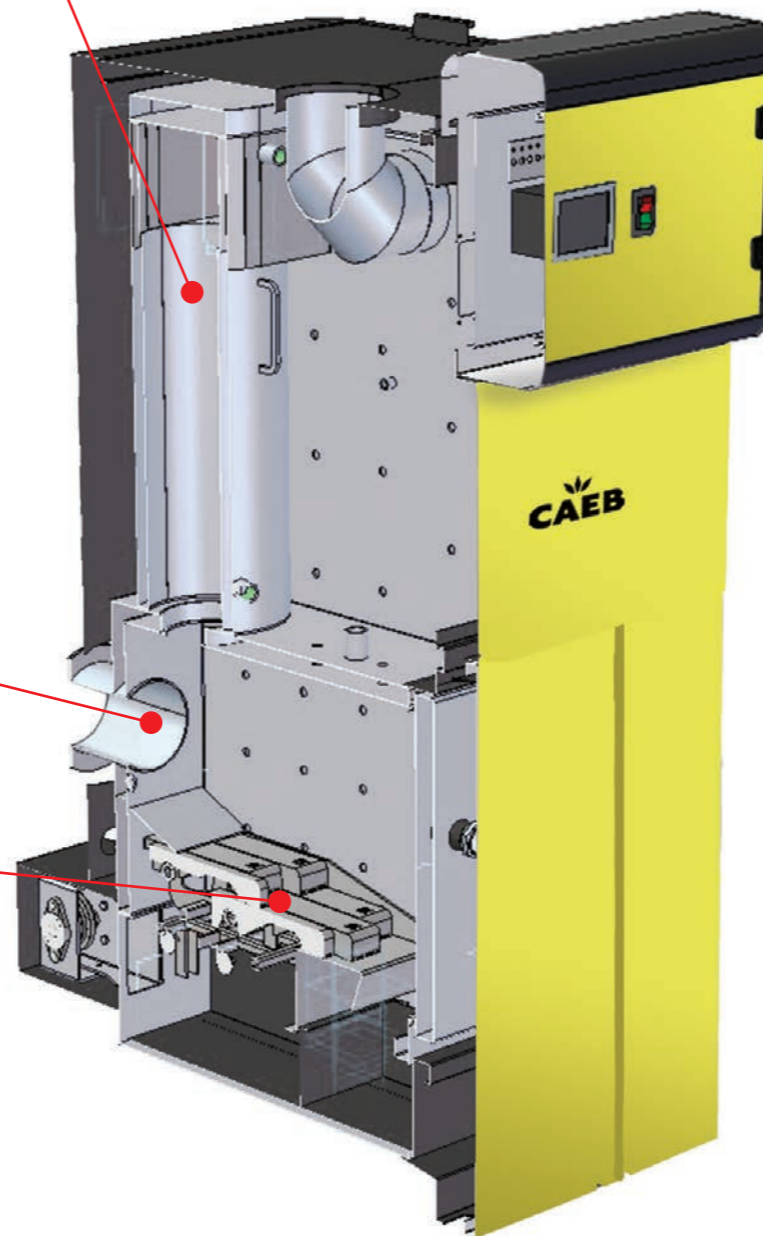
- Griglia mobile, con presenza di barrotti a movimento alternato, che garantisce:
 - a. distribuzione uniforme del materiale da bruciare;
 - b. rottura dei processi di vetrificazione delle ceneri, anche basso fondenti, che poi vengono raccolte nell'apposito cassetto;
 - c. costante pulizia dei passaggi d'aria.

IMPIANTO DI LUBRIFICAZIONE DEGLI ORGANI MECCANICI

- Impianto di lubrificazione automatica di tutti gli organi in movimento, predisposto a bordo macchina

NOVITÀ!

NOVITÀ!
Post combustore ceramico



QUADRO DI COMANDO CON PLC INDUSTRIALE

- Dispositivo "user friendly" con display touch
- Indicatori di blocco luminosi
- Linee di alimentazione di tutti i dispositivi elettrici protetti da specifici fusibili a riarmo manuale
- Possibilità d'espansione dei moduli sulla base delle specifiche esigenze d'applicazione (per connessione integrate con altri circuiti di riscaldamento, con diversi sistemi di alimentazione di biomassa, con gestione solare, con gestione di Puffer e accumuli tecnici, ecc.)
- Possibilità di gestione da remoto
- Quadro elettrico a sgancio rapido per la sostituzione integrale immediata in caso d'intervento tecnico

TRASPORTO E MONTAGGIO

- Caldaia composta da cinque parti:
 - a. basamento
 - b. forno
 - c. post combustore
 - d. scambiatore termico
 - e. mantello esterno

fra loro scomponibili con possibilità di trasporto, assemblaggio e avviamento anche in ambienti difficilmente accessibili